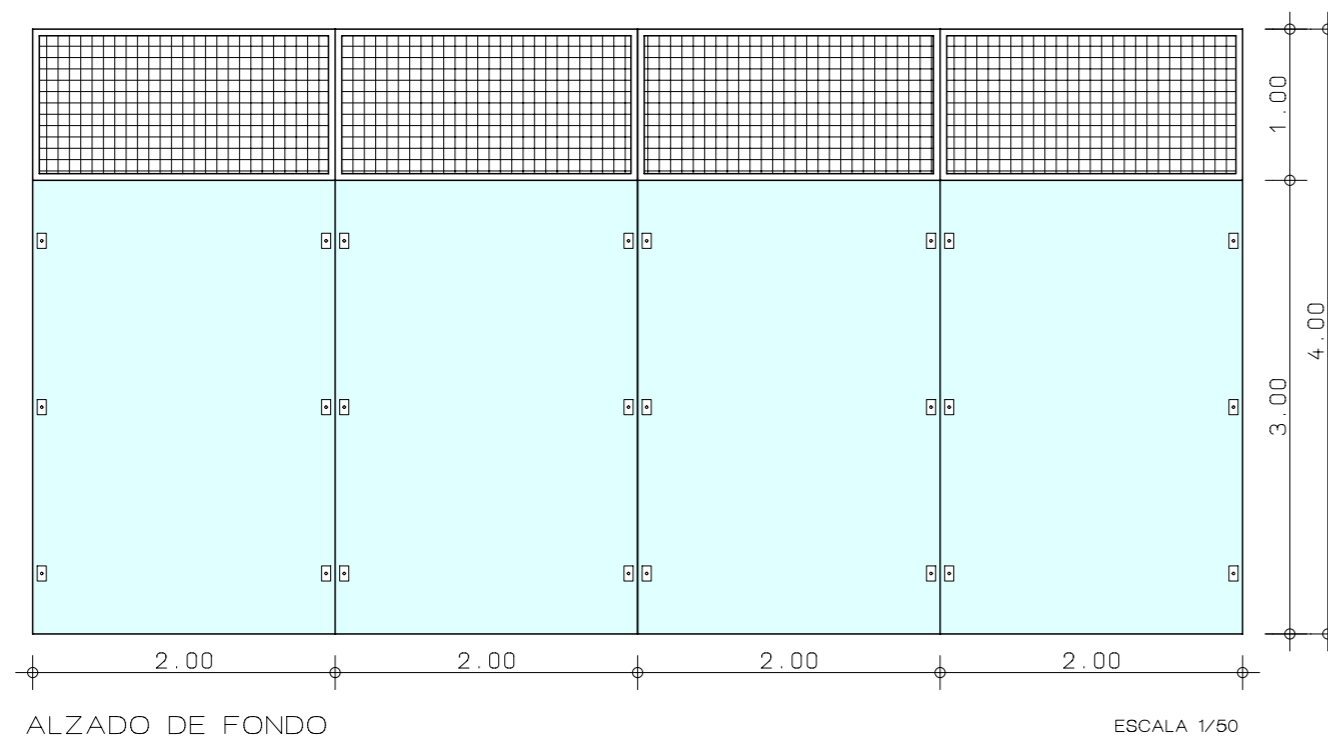


ALZADO LATERAL

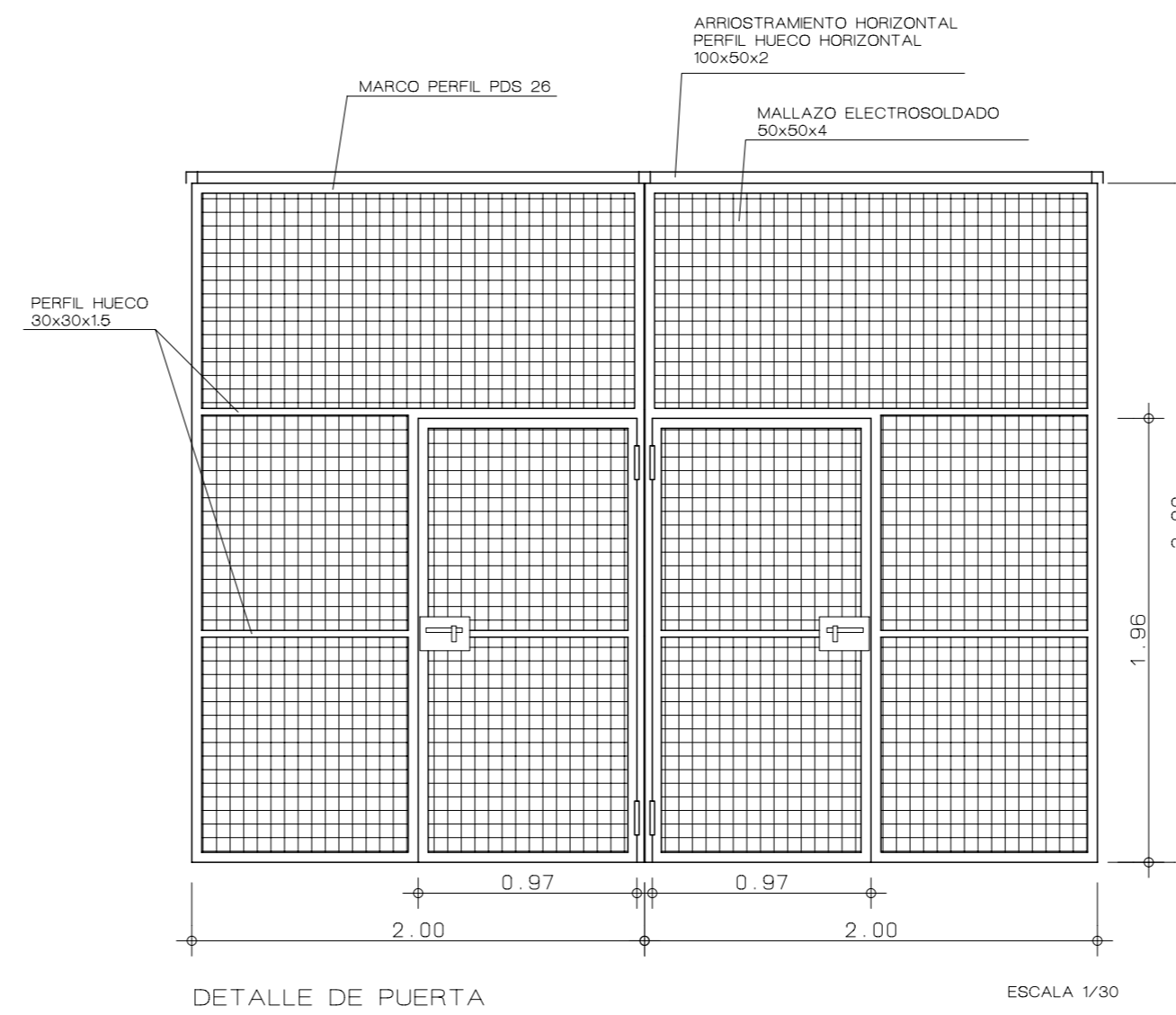
VIDRIO TEMPLADO

ESCALA 1/50



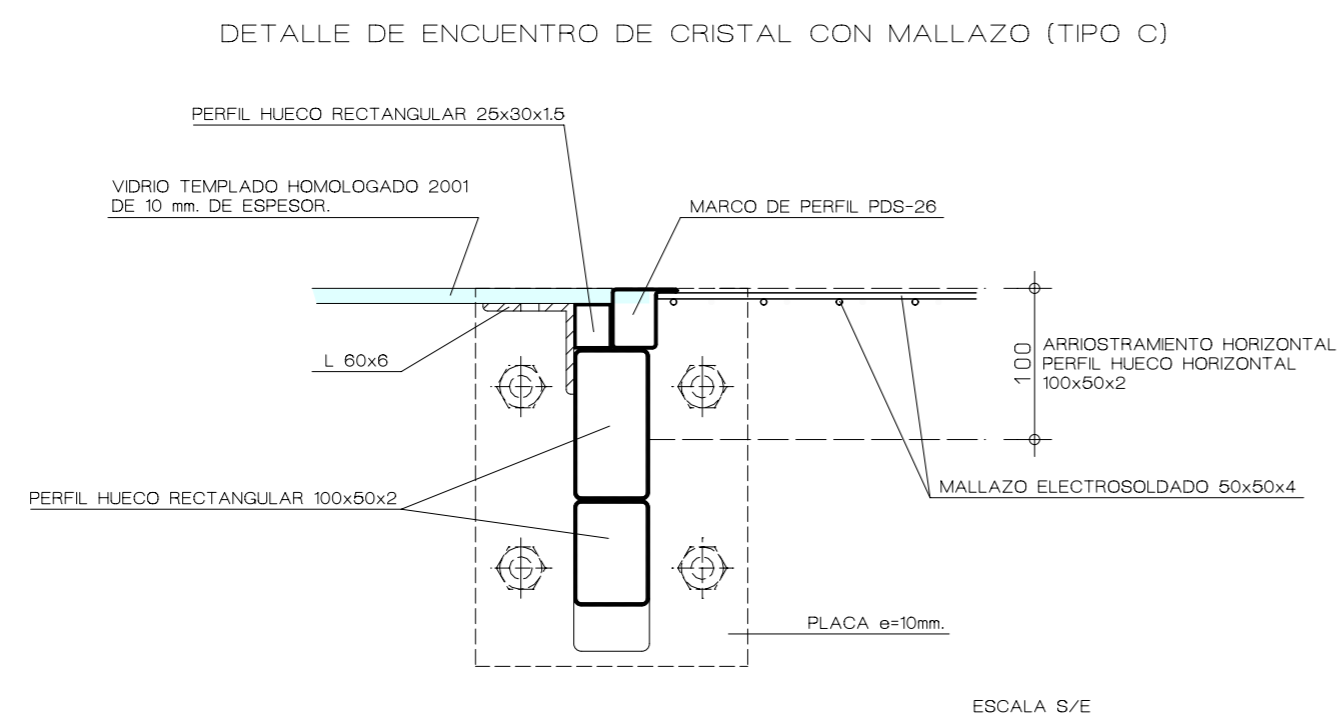
ALZADO DE FONDO

ESCALA 1/50

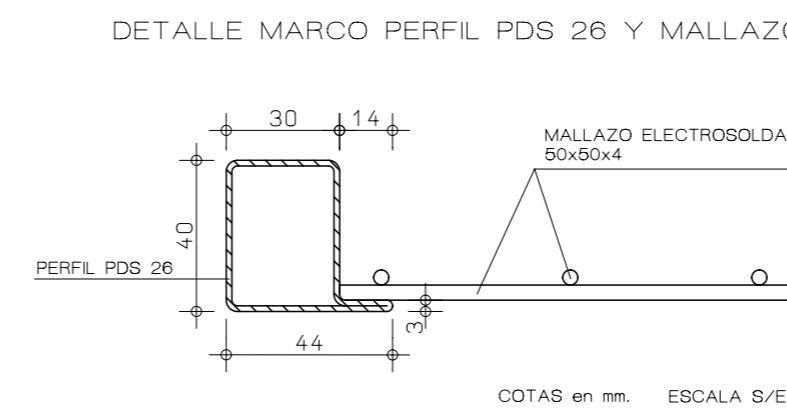


DETALLE DE PUERTA

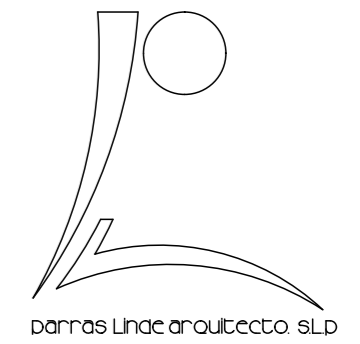
ESCALA 1/30



ESCALA S/E



COTAS en mm. ESCALA S/E



TELEFONO: 953-410750 FAX: 953-41197
C/ PINTOR MANUEL MORAL, 22-4º
TORREDELCAMPO (JAEN)

ARQUITECTO:



MANUEL PARFAS LINDE
PROYECTO BÁSICO Y EJECUCIÓN

**DOS PISTAS
DE PADEL
EN RECINTO
DE CAMPO
DE FUTBOL**

C/GOYA Y C/ MANFRIO
TORREDELCAMPO (JAEN)

DESIGNACIÓN

**ALZADOS Y
DETALLES**

PROMOTOR:
EXCMO. AYTO. DE TORREDELCAMPO

CONFORME
ESCALA: 1/50 PLANO Nº: 04
1/30 ANULA AL:

FECHA: Nº EXPEDIENTE:
MAR-2011 C01-11