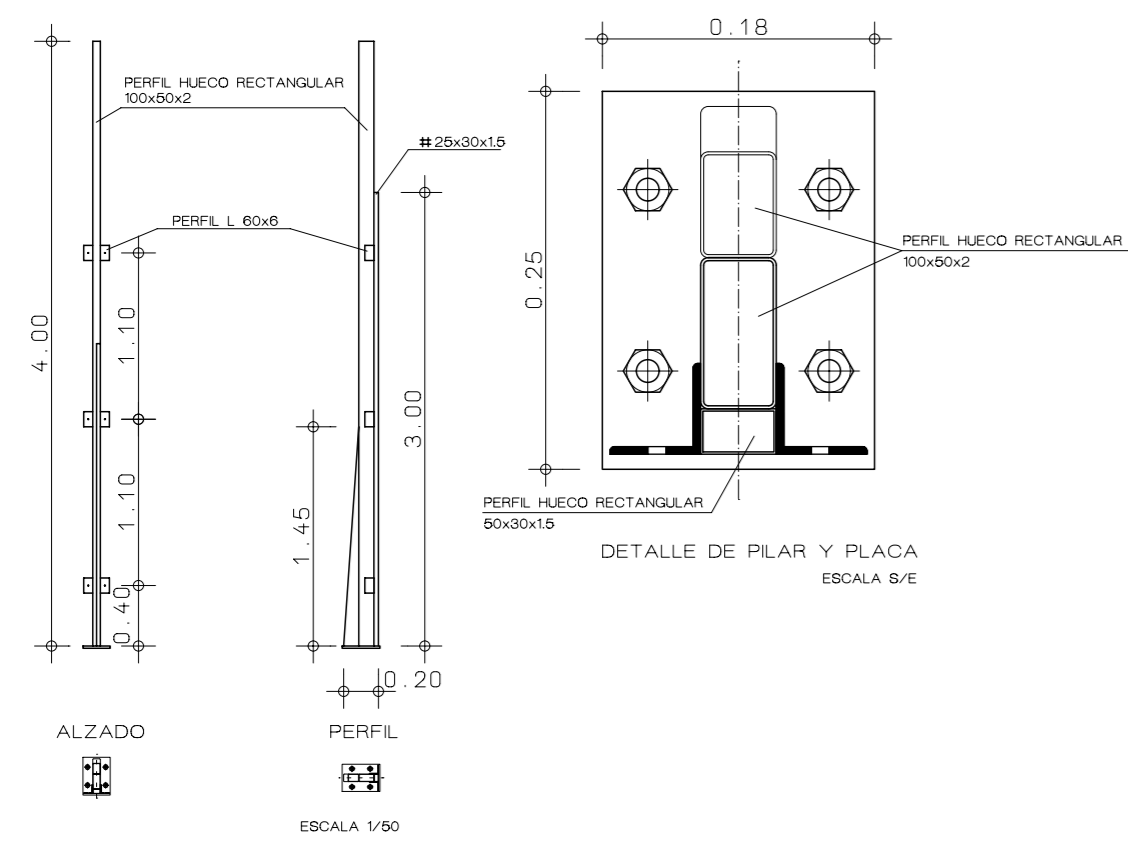
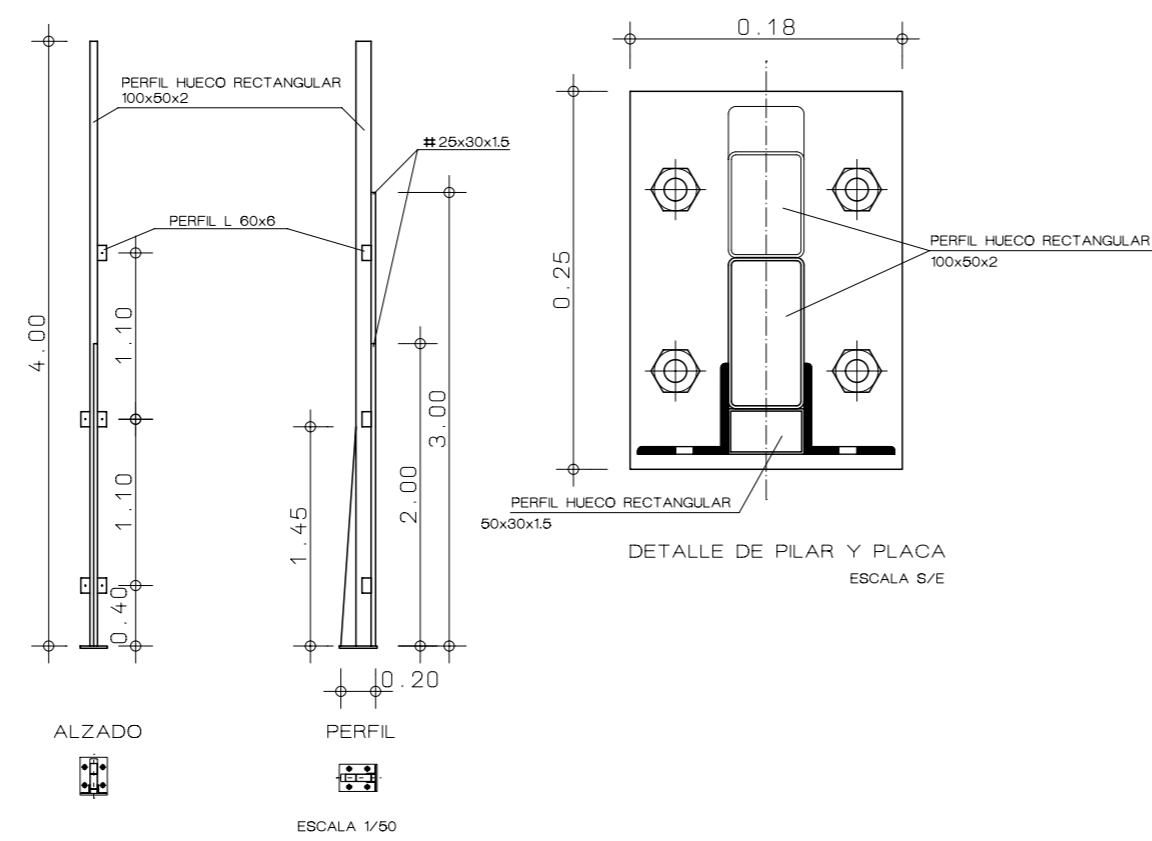


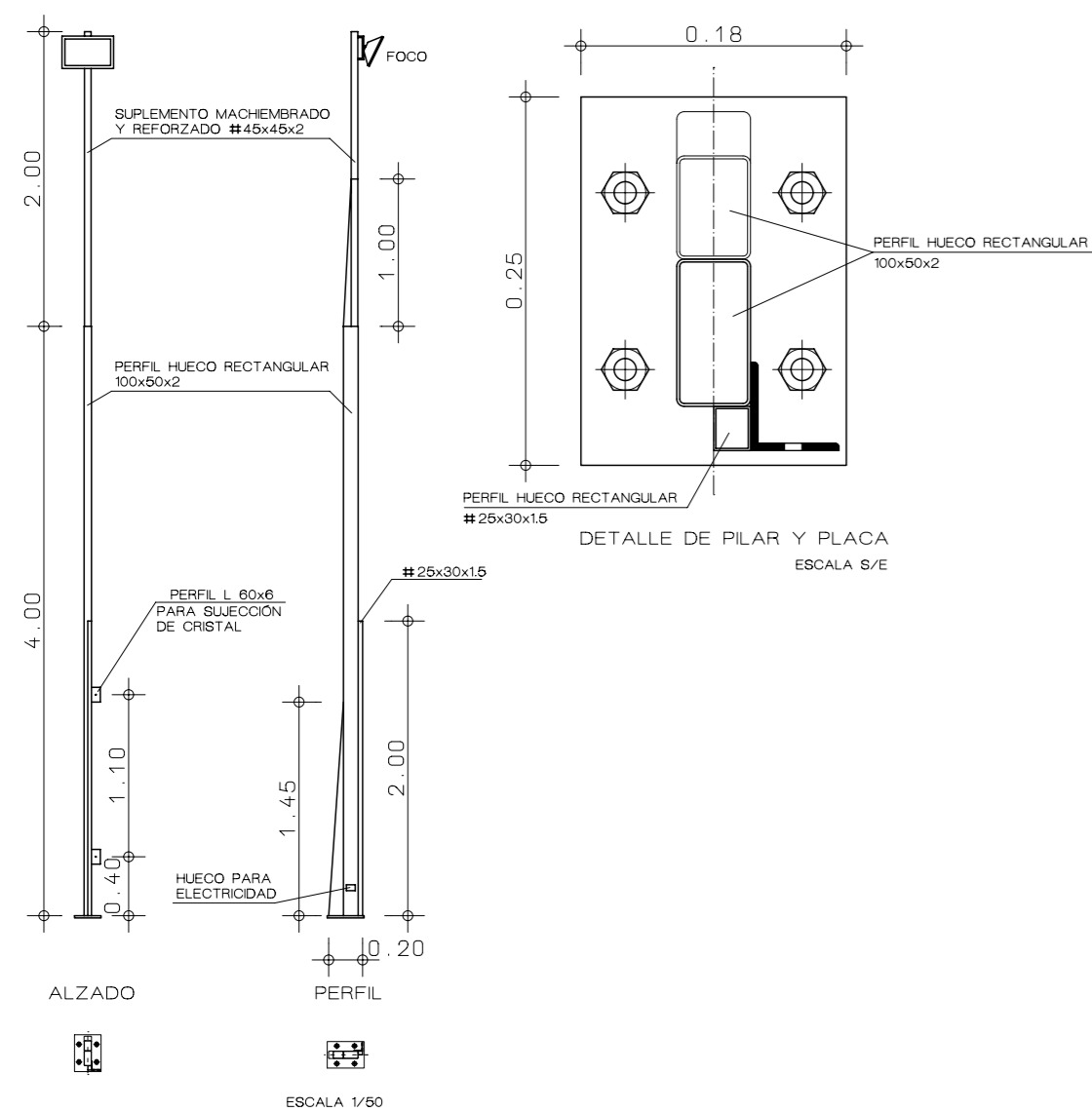
DETALLE PILAR TIPO "A"



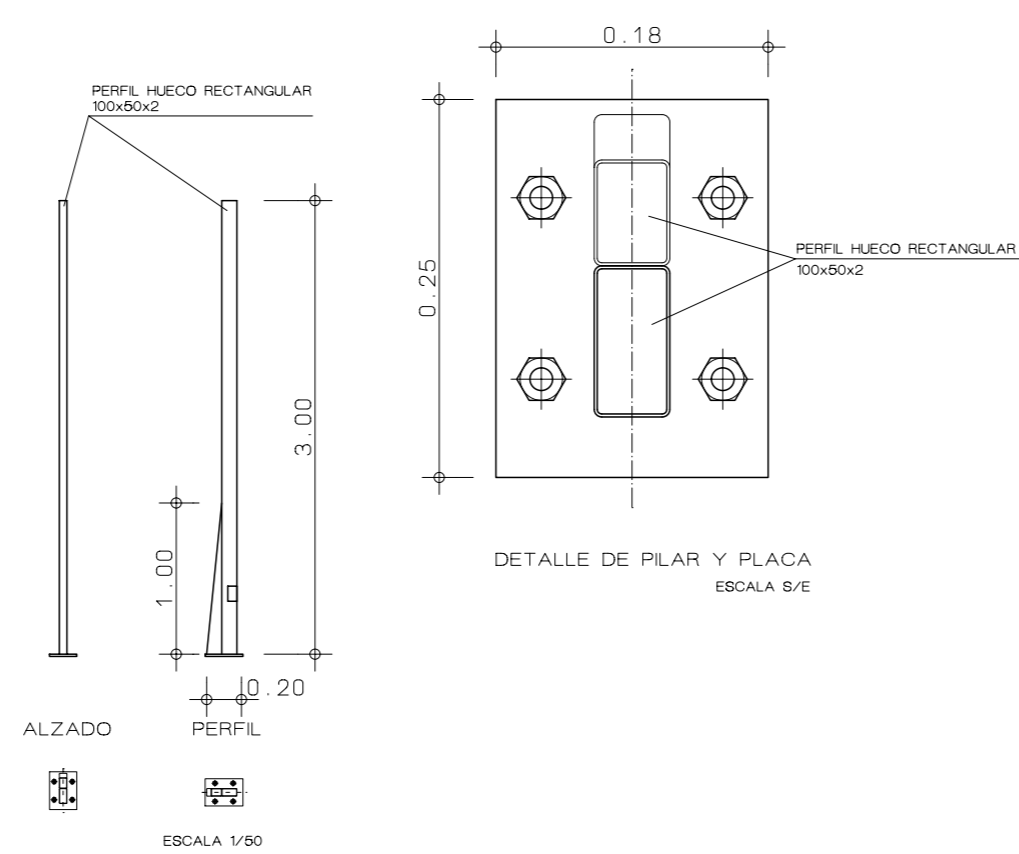
DETALLE PILAR TIPO "B"



DETALLE PILAR TIPO "C" CON FOCO

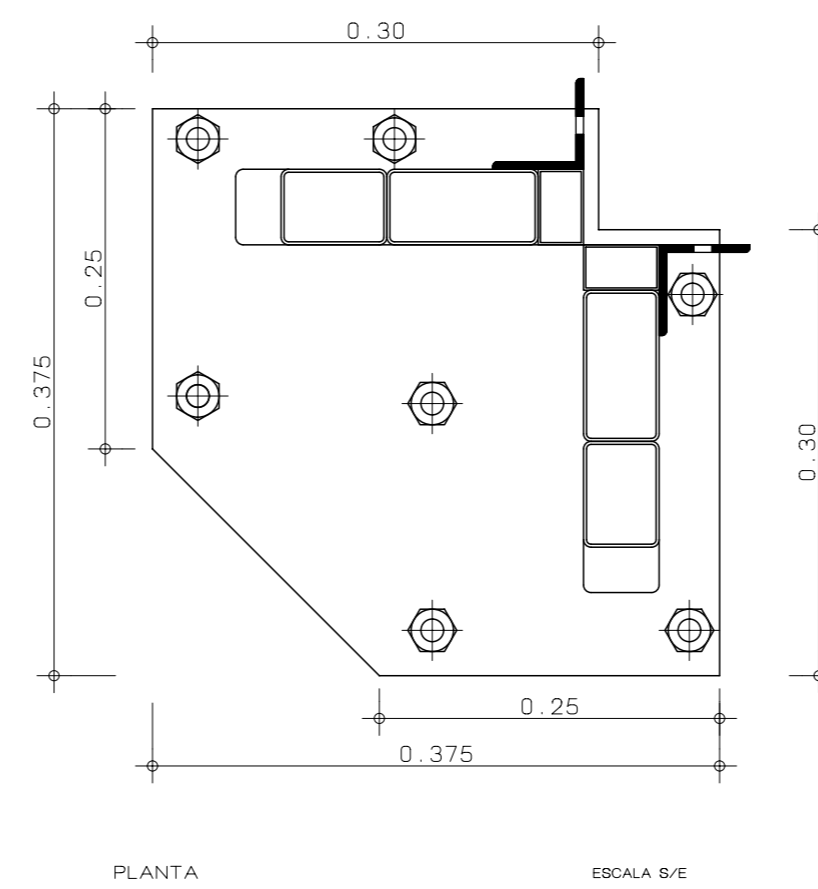


DETALLE PILAR TIPO "D"

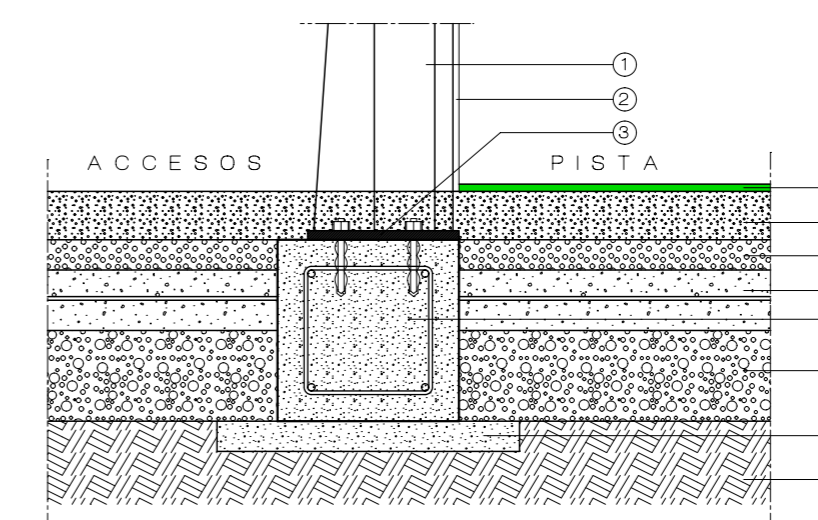


ESPEJOR DE LAS PLACAS: e=10mm.

DETALLE PILAR TIPO "E"

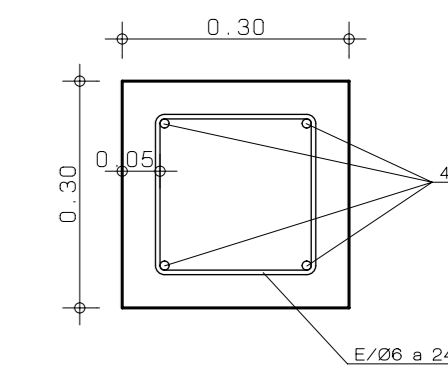


DETALLE DE PAVIMENTACIÓN PISTAS PADEL

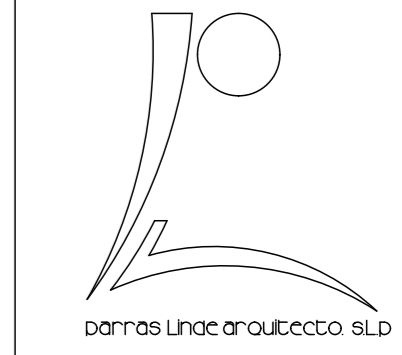
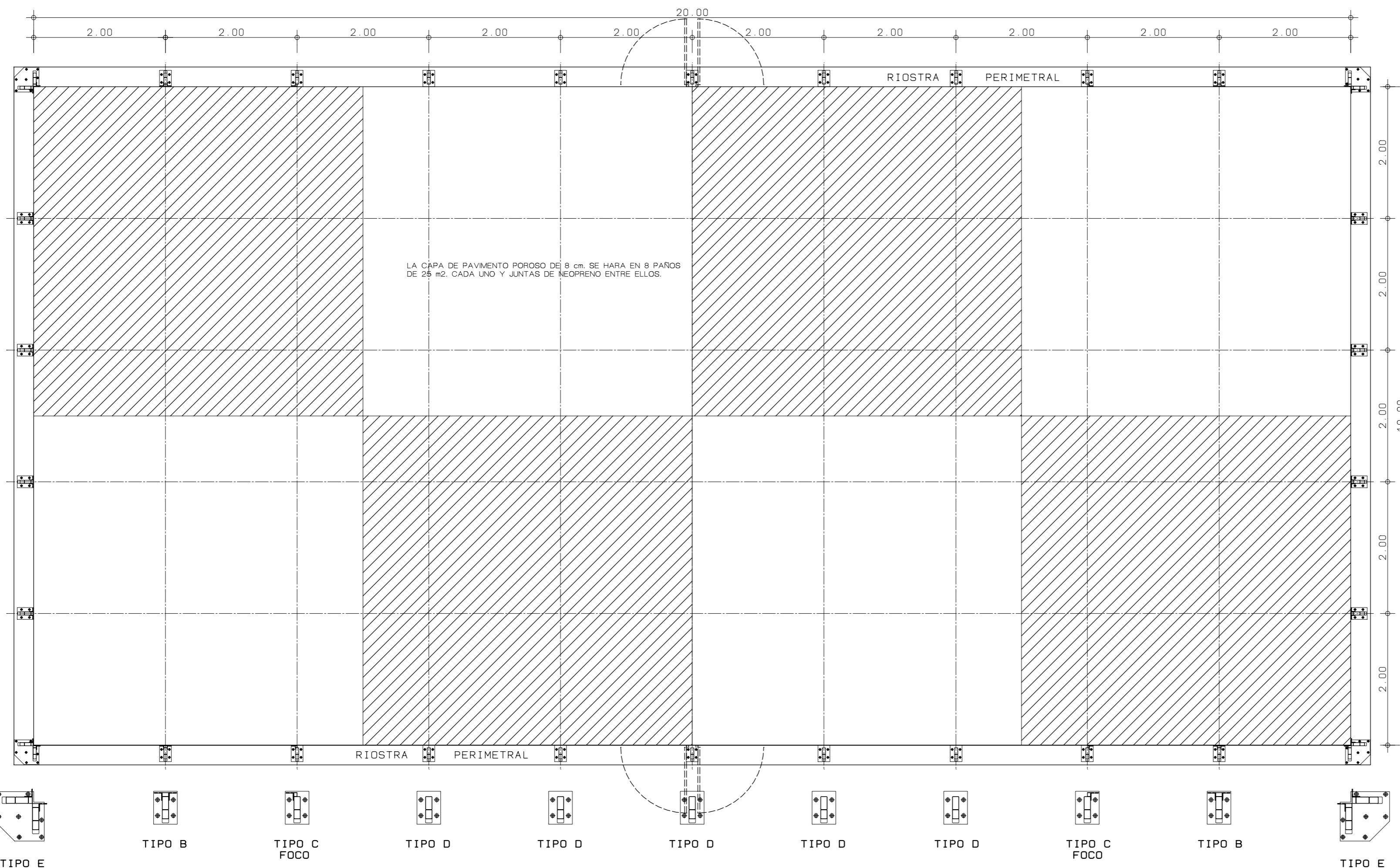
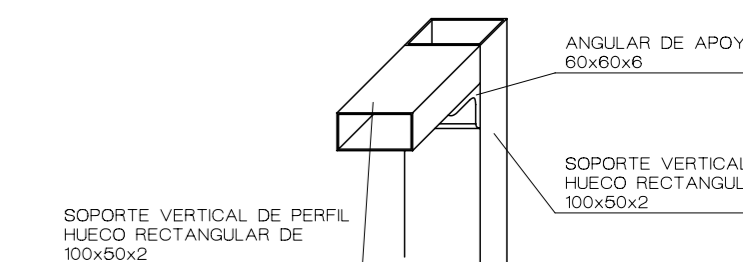


- 1 PILAR METALICO.
- 2 VIDRIO TEMPLADO HOMOLOGADO 2001 DE 10 mm.
- 3 PLACA DE ESPOSOR e=10mm. DE FLUACION A RIOSTRA POR MEDIO DE TACOS TPO "H.L.T." O SIMILAR, TORNILLERIA GALVANIZADA.
- 4 CESPED ARTIFICIAL DE FIBRA 100% DE POLIOLEFINA (POLETILENO).
- 5 PAVIMENTO POROSO DE 8 cm. DE ESPOSOR, HECHO EN DOS CAPAS, UNA DE 5 cm. CON CHINA MACHAQUEO DE GRANULOMETRIA 6/12 mm. Y OTRA DE 3 cm. CON CHINA DE 3/6 mm. LINDA TODA ELA CON CEMENTO EN PROPORCION ADECUADA.
- 6 CAPA DE GRAVA DE GRANULOMETRIA 25/40 PARA DRENAJE Y SUBBASE EN UN ESPOSOR DE 5 cm. POR TODA LA SOLERA DEJANDOLA A NIVEL.
- 7 SOLERA DE HORMIGON HA-25, ARMADA CON MALLAZO DE 20x20x8 mm. EN UN ESPOSOR DE 10 cm. LONGITUDINALMENTE EN EL CENTRO DE LA SOLERA SE INCLUYE CANALETA PARA EVACUACION DE AGUAS.
- 8 RIOSTRA PERIMETRAL DE 30x30. HORMIGON HA-25.
- 9 CAPA DE 15 cm. DE ZAHORRA SELECCIONADA, TIPO Z2 O EQUIVALENTE. EXTENDIDA, COMPACTADA (98% PM) Y NIVELADA.
- 10 CAPA DE HORMIGON DE LIMPEZA DE 5cm. HORMIGON HM-20.
- 11 TERRENO NATURAL EXCAVADO, COMPACTADO Y NIVELADO.

DETALLE DE RIOSTRA PERIMETRAL



DETALLE ARRIOSTRAMIENTO



MANUEL PARRAS LINDE  
 PROYECTO BASICO Y EJECUCION

DOS PISTAS DE PADEL EN RECINTO DE CAMPO DE FUTBOL

C/GOYA Y C/ MANFRIO TORREDELCAMPO (UAEN)

CIMENTACION Y DETALLES

PROMOTOR: EXCMO. AYTO. DE TORREDELCAMPO

ESCALA: PLANO Nº 05

ANULA AL:

FECHA: MAR-2011 Nº EXPEDIENTE: C01-11